

JUNIOR PM



CHA-2P



PLA-7A



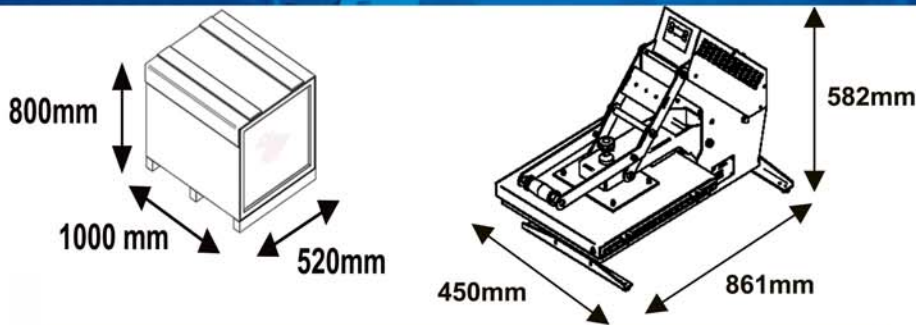
TAB-PRO



S.E.F.A.[®]

Z.I. de pastabrac- BP 44- 11260 ESPERAZA FRANCE
Tél. +33 (0)4 68 74 05 89 - Fax +33 (0)4 68 74 24 08
E-mail : contact@sefa.fr - Web-site : www.sefa.fr

JUNIOR PM



CARACTERISTIQUES TECHNIQUES

TECHNICAL DATA



S Format plateaux Plate size	400 x 450 mm 15,75" x 17,72"
P Protection du plateau Plate protection	Toile PTFE tendue Stretched Teflon sheet
R Réglage en hauteur Height adjustment	20 mm 0,78"
A Alimentation Electrique Power supply	220 Volts 50/60 Hertz Possibility 110 Volts 50/60 Hertz
Puissance/ Power	2 250 Watts
Ampérage/ Amperage	10 A
Consommation électrique/ Power consumption	800 W/h
Tps monté en T° (0 à 180°C) / T° rise (32 to 356°F)	15 Mn

REGULATION DE T° / T° REGULATION

Affichage/ Display	3 Digits
Plage de réglage/ Setting range	0 à 300°C
Précision / Accuracy	+/- 3 %

MINUTERIE / TIMER

Affichage/ Display	3 Digits
Plage de réglage/ Setting range	0 à 959 Sec
Précision / Accuracy	+/- 3 %

Force en DaN / Power in DaN 825 DaN

Niveau sonore / Noise level < 70 Db(A)

Productivité Moyenne jusqu'à 150/jour + CHA-2P : 250jours
Average productivity up to 150/day with CHA-2P : 250/day

CYCLE

CYCLE

MECANIQUE

MECHANIC

La fermeture du plateau est manuelle. En fin de décompte de la minuterie, en poussant le bras vers le haut, le plateau remonte avec souplesse grâce au vérin à gaz qui maintient le plateau en position ouverte.

Le chariot 2 plateaux(CHA-2P) permet d'optimiser votre production,

The closing of the plate is manual. At the end of the timer countdown, the operator unlocks the plate lifting the handle upwards and then the opening is executed smoothly thanks to the gas springs which keep the plate in open position.

To optimize your production, you can acquire a sliding loader and increase your production

Le matériel développé par la S.E.F.A® est fabriqué entièrement dans ces ateliers.

The equipment proposed is developed and manufactured by S.E.F.A® in its workshops

GARANTIE / GUARANTEE

Les éléments utilisés par S. ont fait l'objet de tests et de contrôles pour que nos machines reçoivent une garantie de 2 ans pièces et main d'oeuvre en atelier
The elements used by S.E.F.A® have been part of tests and controls so that the machines manufactured in our workshops receive a 2-year guarantee, parts and work in the workshop.

Vous devez réaliser de temps en temps la pose de produits therm-collant: Transfert, Flex, sublimation etc... La Junior PM vous permettra de réaliser la pose de tout type de produits sur divers supports.

You need, some time to realize some transfer like Flex, Sublimation ect.. Junior PM will allow you to print all type of transfer on all type of support.

AFFICHEUR

DISPLAY



La carte électronique à affichage digital est conçue pour une utilisation simple tout en intégrant la technologie PID.

The touch Temps (⌘) et Température (⏴) permet d'accéder directement aux valeurs à modifier avec une seule impulsion.

La technologie PID, permet d'obtenir une bonne qualité de chauffe .

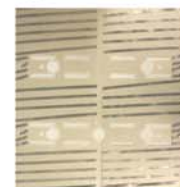
The regulation card enables to access the parameters of heat and time in a simple way.

The Time (⌘) and Temperature (⏴) keys enable to access the parameters to be modified with a simple pressure.

The PID technology used enables to obtain a heat quality close to the industrial models developed by S.E.F.A®

CHAUFFE

HEAT



Le plateau chauffant qui équipe nos presses est doté d'une résistance dont le circuit de chauffe a été étudié pour assurer une diffusion uniforme de la chauffe. Cette technique a été mise au point par S.E.F.A® il y a plus de 20 ans.

The heating plates are equipped with a heat element, the heat circuit of which ensures a even diffusion of the heat.

This technique was perfected by S.E.F.A® 20 years ago.

Cachet commercial de votre distributeur SEFA® FRANCE

Cadence



Petite production

Moyenne production

Grande production



Type de verrouillage



Pneumatique



Electromagnetique



Surface plateau



Petit Format



Format standard



Grand format